

Инструкция по установке
душевой шторки

ALPEN A160

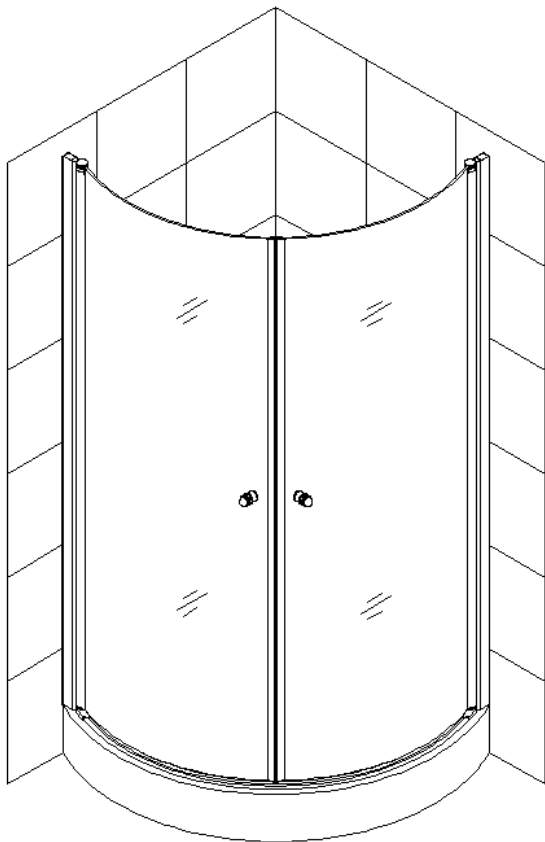


А 160 Инструкция по установке душевой кабины

Пожалуйста, перед установкой данной модели душевой кабины внимательно прочитайте следующие инструкции. При возникновении каких-либо вопросов, связанных с установкой, обратитесь к Вашему местному дилеру.

ВАЖНО!

Данное руководство по монтажу и эксплуатации следует хранить в пластиковом пакете, чтобы обезопасить документ от порчи и повреждений, в месте, где вы его сможете легко найти при возникновении каких-либо вопросов относительно установки и ухода.



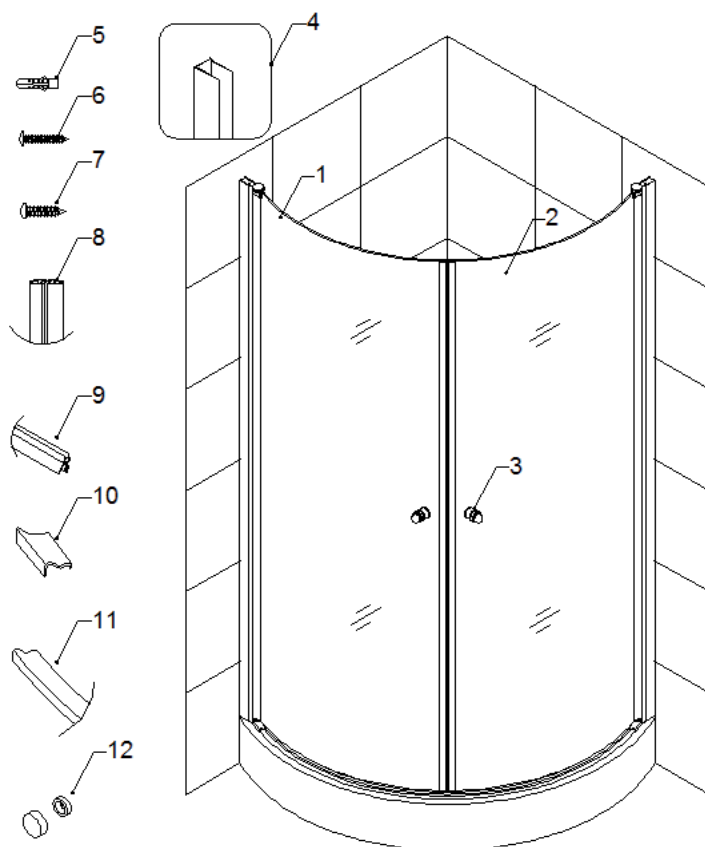
Внимание! Комплектация может быть изменена производителем без предварительного уведомления.

ПОДГОТОВКА

1. После открытия всех коробок, пожалуйста, внимательно прочитайте данное введение и убедитесь, что все компоненты, указанные в «Подробной схеме компонентов душевых дверей» присутствуют в полном объеме и не повреждены при транспортировке.
2. Обратите внимание на то, что прежде чем приступать к установке, необходимо проконсультироваться относительно соблюдения существующих строительных стандартов. Строительные и сантехнические коды могут отличаться в зависимости от страны, и ваши местные дилеры и дистрибьюторы не несут ответственности за их соответствие.
3. Прежде чем приступить к установке, пожалуйста, убедитесь, что поверхность пола ровная, твердая и выдержит общий вес конструкции с человеком внутри. Также убедитесь в том, что стены находятся под прямым углом, так как могут возникнуть серьезные проблемы при установке и регулировке стекла. При монтаже конструкции может понадобиться сверление.

НЕОБХОДИМЫЕ ИНСТРУМЕНТЫ





КОМПЛЕКТАЦИЯ

01	Стеклянная дверь (L)	1шт.	07	Шуруп с круглой головкой ST4.2×10	6шт.
02	Стеклянная дверь (R)	1шт.	08	Магнитная полоса	2шт.
03	Ручки	2шт.	09	Нижняя водоотталкивающая полоса	2шт.
04	Настенный профиль	2шт.	10	Пластиковый наконечник	2шт.
05	Анкер	8шт.	11	Нижняя алюминиевая водоотталкивающая полоса	1шт.
06	Шуруп с плоской головкой ST4.2×40	8шт.	12	Декоративные заглушки	6шт.

После проверки на наличие всех заявленных компонентов, можно приступать к монтажу душевой кабины.

УСТАНОВКА:

1. Разместите поддон в выбранной позиции. Для сверления отметьте расположение стока воды, используя отверстие в поддоне. См. рис. 1 для более подробной информации.
2. Подсоедините трубопровод к поддону и канализации. Проверьте, ровно ли установлен поддон, совпадает ли сливное отверстие с водостоком. Если необходимо скорректировать расположение сливной трубы, следует сделать это сейчас. Если душевой поддон не отрегулирован, оставьте его и выровняйте уровень пола. Расположите поддон на выбранной позиции снова и проконтролируйте его уровень. См. рис. 2 для более подробной информации.
3. Приложите настенный профиль **(04)** к стене и убедитесь, что он расположен вертикально относительно поддона. Используйте отверстия в алюминиевом профиле, чтобы сделать пометки для сверления. Далее просверлите отверстие и вставьте в них анкера **(05)**. Используйте шурупы с плоской головкой ST4.2×40 **(06)** для того чтобы прикрепить настенный профиль к стене. См. рис. 4 и рис. 5 для более подробной информации.
4. Стеклопанель L **(01)** вставьте вертикально в настенный профиль. Просверлите отверстия в верхней части настенного профиля, а затем закрепите, используя шурупы с круглой головкой ST4.2×10 **(07)** и декоративные заглушки **(12)**. По аналогичной схеме установите стеклопанель R **(02)**. См. рис. 6, 7, 8, 9 для более подробной информации.
5. Вставьте магнитные полосы **(08)** по краям двух стеклянных дверей, а затем прикрепите нижние водоотталкивающие полосы **(09)**. См. рис. 10 для более подробной информации.
6. Вставьте пластиковый наконечник **(10)** с двух сторон нижней алюминиевой водоотталкивающей полосы и нанесите силиконовый герметик вдоль паза. Зафиксируйте нижнюю алюминиевую водоотталкивающую полосу в правильном положении (рис. 11). Установите ручки **(03)** на стеклянных дверях. См. рис. 11 и рис. 12 для более подробной информации.

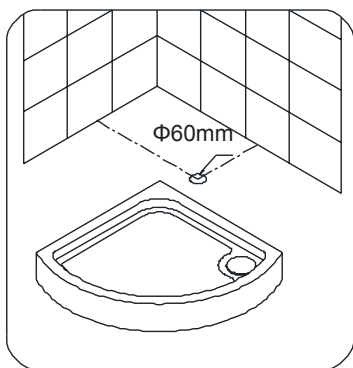


Рис. 1

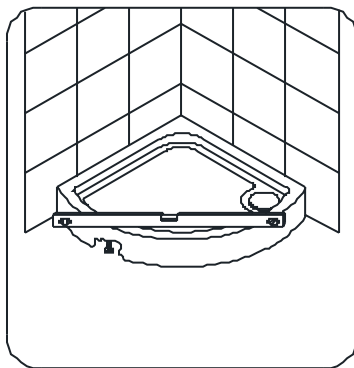


Рис. 2

ALPEN

W1=786mm /832mm/945mm

W2=786mm /832mm/945mm

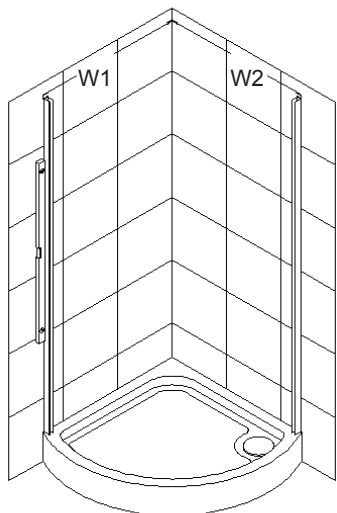


Рис. 3

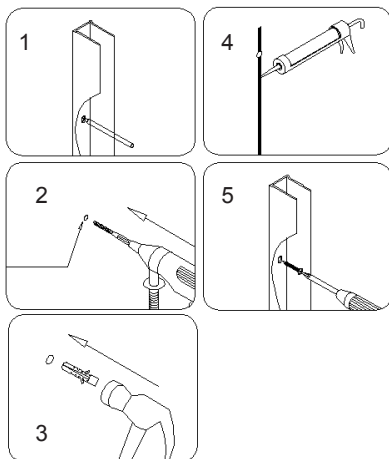


Рис. 4

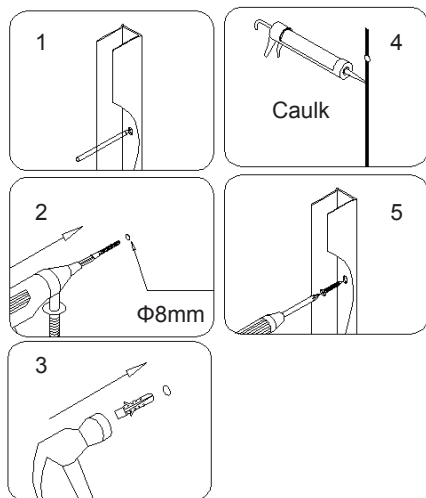


Рис. 5

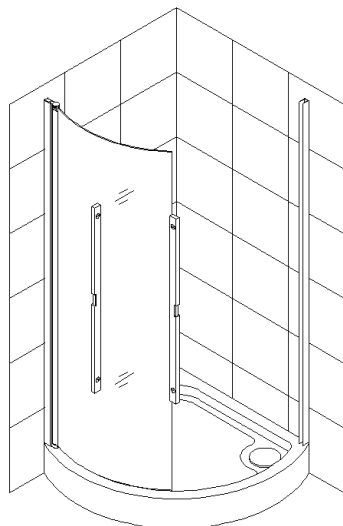


Рис. 6

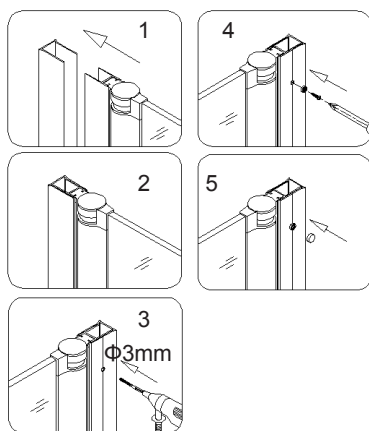


Рис. 7

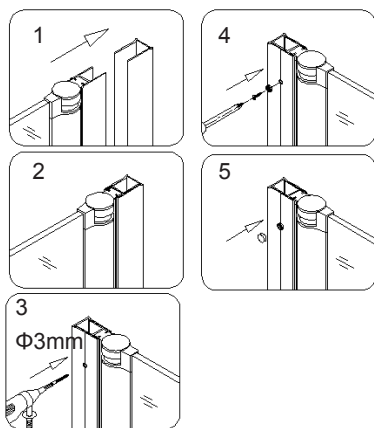


Рис. 8

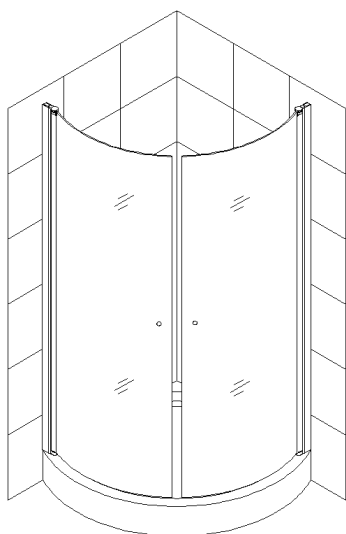


Рис. 9

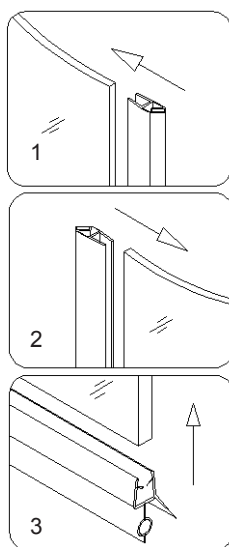


Рис. 10

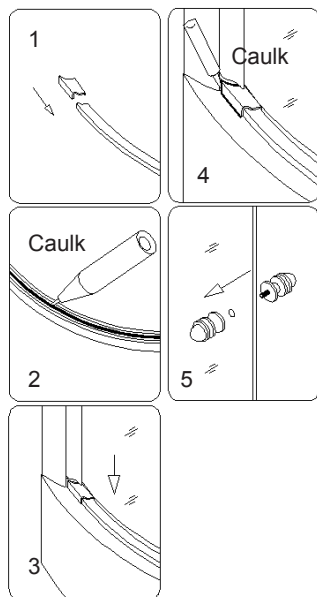


Рис. 11

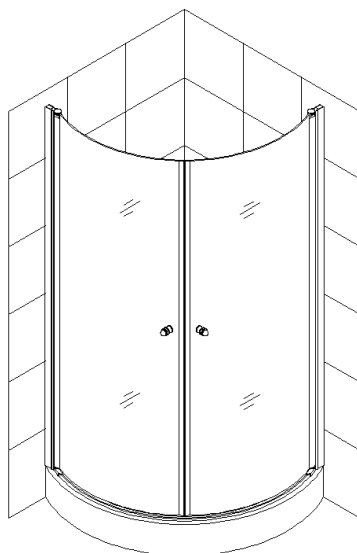


Рис.12

УХОД

1. Ухаживать за закаленным стеклом душевой кабины следует при помощи любых неабразивных моющих средств, предназначенных для стеклянных поверхностей. При попадании моющего средства на алюминиевый профиль, для того чтобы избежать повреждения поверхности, необходимо как можно быстрее ополоснуть его водой. Не используйте острые предметы, так как это может повредить стекло.
2. Все алюминиевые элементы душевой кабины устойчивы к влиянию влаги, однако желательно после принятия душа протирать их мягким сухим полотенцем. Удаление скопившейся грязи следует производить исключительно при помощи мягкой влажной ткани без использования абразивных моющих средств.
3. Уход за колесиками:

А: для пластиковых колес следует регулярно использовать смазку, чтобы обеспечить плавность хода.

В: для металлических колес, помимо использования смазки, в случае если душем не пользовались в течение длительного времени, перед эксплуатацией их необходимо насухо протереть и смазать.

С: регулировка колес должна проводиться регулярно, чтобы гарантировать плавное скольжение двери.