

Инструкция по установке  
душевой шторки

***ALPEN A170***

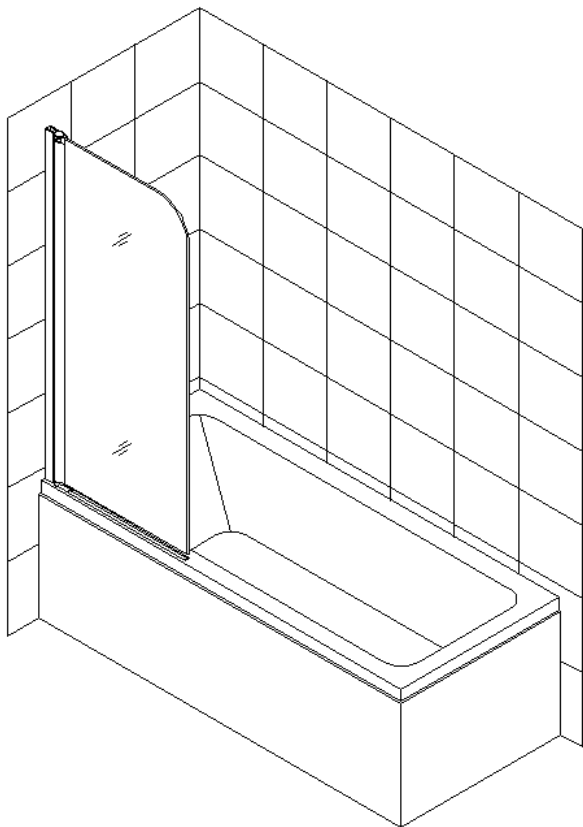


## А 170 ИНСТРУКЦИЯ ПО УСТАНОВКЕ ДУШЕВЫХ ДВЕРЕЙ

Пожалуйста, перед установкой данной модели душевых дверей внимательно прочитайте следующие инструкции.

### **ВАЖНО!**

Данное руководство по монтажу и эксплуатации следует хранить в пластиковом пакете, чтобы обезопасить документ от порчи и повреждений, в месте, где вы его сможете легко найти при возникновении каких-либо вопросов относительно установки и ухода.



*Внимание! Комплектация может быть изменена производителем без предварительного уведомления.*

## ПОДГОТОВКА

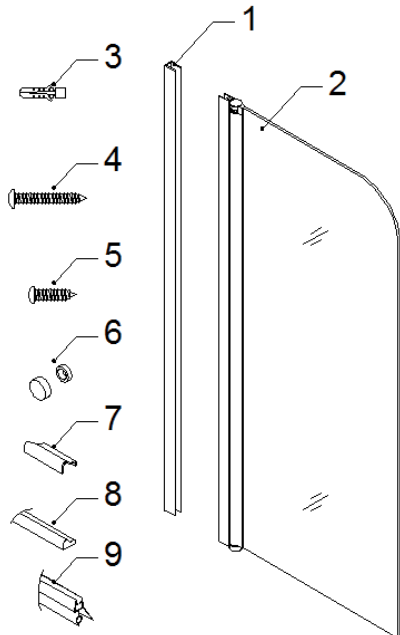
После открытия всех коробок, пожалуйста, внимательно прочитайте данное введение и убедитесь, что все компоненты, указанные в «Подробной схеме компонентов душевой кабины» присутствуют в полном объеме.

Если Вы устанавливаете стеклянную дверь с напылением, пожалуйста, убедитесь в том, что глянцевая сторона обращена внутрь ванны.

## НЕОБХОДИМЫЕ ИНСТРУМЕНТЫ



## ПОДРОБНАЯ СХЕМА КОМПОНЕНТОВ

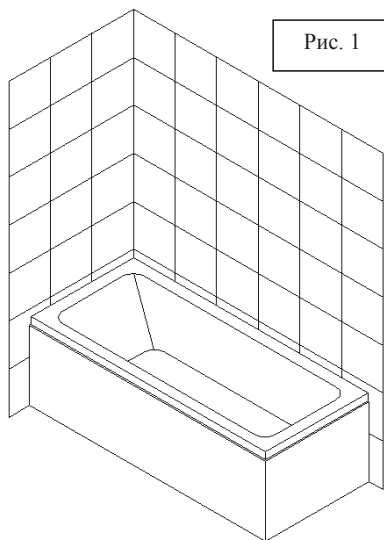
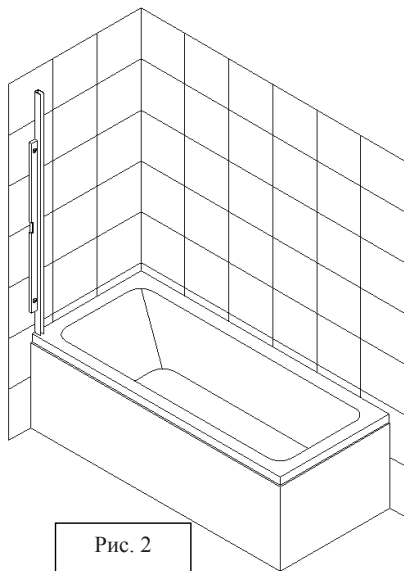


## КОМПЛЕКТАЦИЯ

01	Профиль настенный	1шт.	06	Декоративная заглушка	3шт.
02	Душевая дверь (собранная)	1 комплект	07	Водоотталкивающий пластиковый разъем	1шт.
03	Анкер	4шт.	08	Водоотталкивающая алюминиевая полоса	1шт.
04	ST4.2×30 шуруп с плоской головкой	4шт.	09	Водоотталкивающая нижняя полоса	1шт.
05	ST4.2×16 шуруп с полукруглой головкой	3шт.			

## УСТАНОВКА ДУШЕВОЙ ДВЕРИ

1. Начинать монтаж душевой двери можно после завершения установки ванны или душевого поддона. В данной инструкции в качестве примера используется монтаж душевой двери слева. Рис. 1
2. Приложите профиль настенный (01) строго вертикально к стене. Рис. 2.



3. Наметьте и просверлите отверстия в стене, ориентируясь на монтажные отверстия в настенном профиле. Вставьте анкер (03). Используйте герметик по всей длине настенного профиля и вокруг просверленных отверстий в стене. Установите настенный профиль и закрепите его при помощи шурупов с плоской головкой ST4.2×30 (04). Рис. 3.

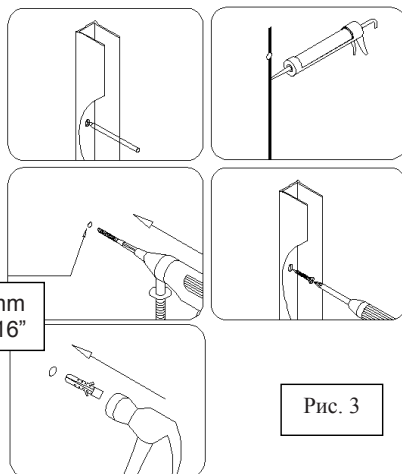


Рис. 3

4. Вставьте собранную душевую дверь (02) в настенный профиль. Выровняйте ее строго вертикально и просверлите отверстия сквозь настенный профиль. Закрепите все при помощи шурупов с круглой головкой ST4.2×16 (05), которые закройте декоративными заглушками (06). Рис. 4, 5.

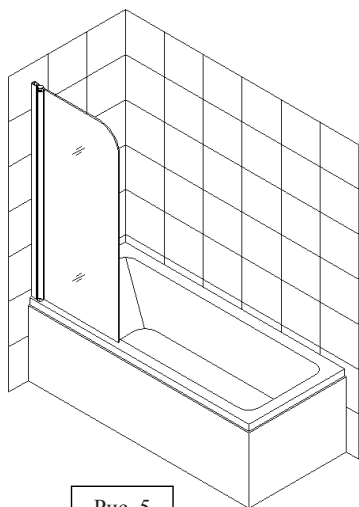


Рис. 5

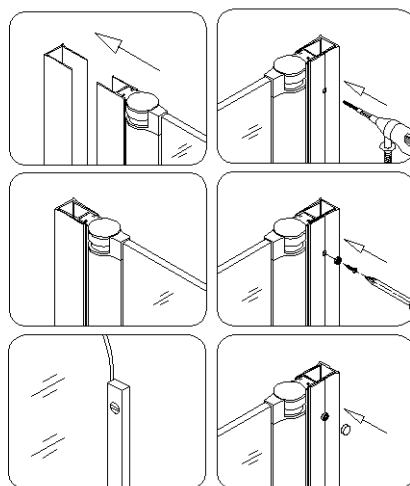


Рис. 4

5. Вставьте водоотталкивающую алюминиевую полосу (08) в водоотталкивающий пластиковый разъем(07). Используйте герметик для обработки всего периметра водоотталкивающей алюминиевой полосы. Прикрепите водоотталкивающую алюминиевую полосу в нижней части стеклянной двери, сильно нажав на нее. Обратите внимание, что полоса должна быть параллельна ванне или поддону. (См. рис. 6.4 с подробными графическими инструкциями). Нанесите герметик и

зафиксируйте поворотный механизм и водоотталкивающий пластиковый разъем.

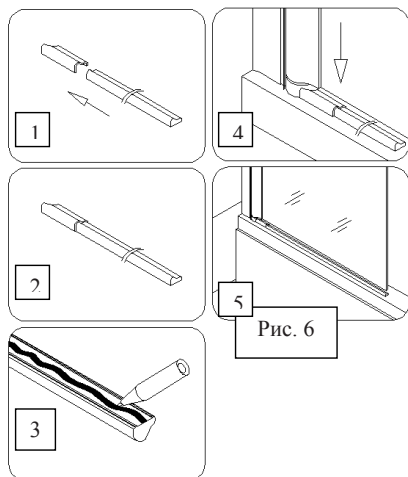


Рис. 6

6. После того как герметик окончательно высохнет, закрепите водоотталкивающую нижнюю полосу (09) по кромке стеклянной двери. Обратите внимание: чтобы не допустить протекания воды, убедитесь, что полосы плотно прилегают к поворотному механизму. См. рис. 7

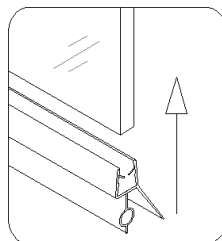


Рис. 7

7. Завершение установки (левая сторона) рис. 8. Если Вы желаете установить дверь с противоположной стороны, обратите внимание на этот факт при заказе.

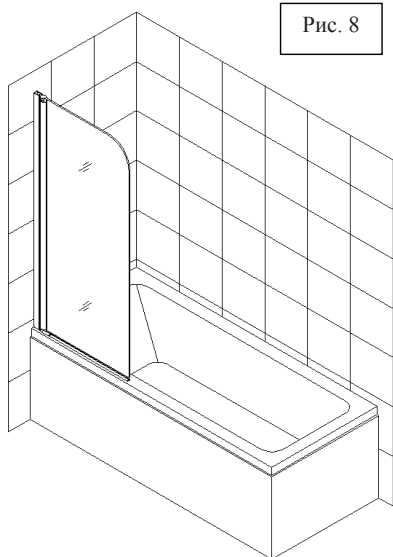
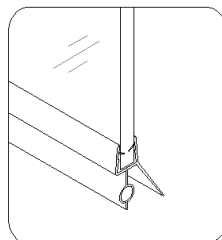


Рис. 8



## УХОД

1. Для очистки закаленного стекла можно использовать любые неабразивные моющие средства или любые средства, предназначенные для ухода за стеклянными поверхностями. При попадании моющего средства на алюминиевый профиль, для того чтобы избежать повреждения поверхности, необходимо как можно быстрее ополоснуть его водой. Не используйте острые предметы, так как это может повредить стекло.
2. Все алюминиевые элементы дверей душа устойчивы к влиянию влаги, однако желательно после принятия душа протирать их мягким сухим полотенцем. Удаление скопившейся грязи следует производить исключительно при помощи мягкой влажной ткани без использования абразивных моющих средств.

