

Инструкция по установке  
душевой шторки

***ALPEN A320-4W***

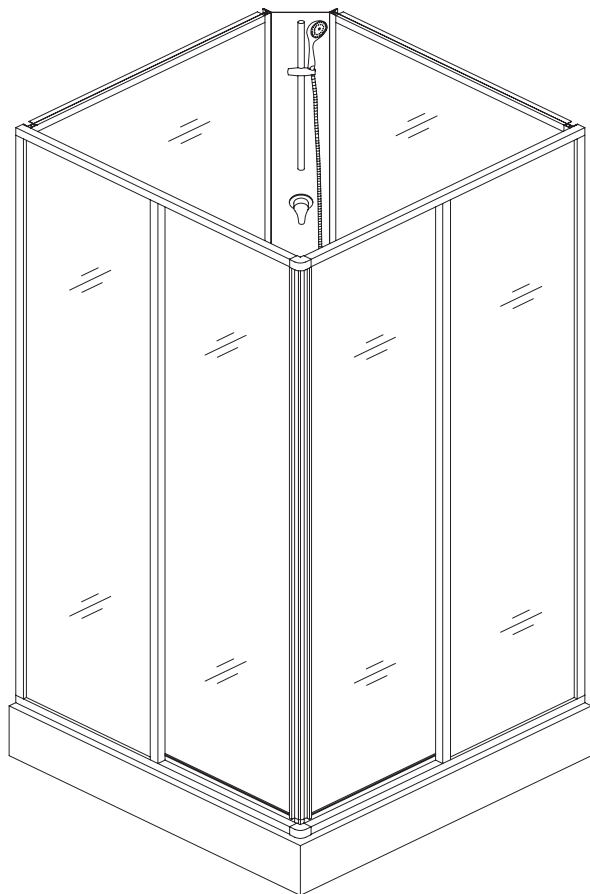


## А 320-4W (ПОЛНАЯ) РУКОВОДСТВО ПО УСТАНОВКЕ ДУШЕВЫХ ДВЕРЕЙ

Пожалуйста, перед установкой данной модели душевых дверей внимательно прочитайте следующие инструкции. Если у вас возникнут вопросы, связанные с установкой, пожалуйста, обратитесь к вашему местному дилеру.

### **ВАЖНО!**

Данное руководство по монтажу и эксплуатации следует хранить в пластиковом пакете, чтобы обезопасить документ от порчи и повреждений, в месте, где вы его сможете легко найти при возникновении каких-либо вопросов относительно установки и ухода.



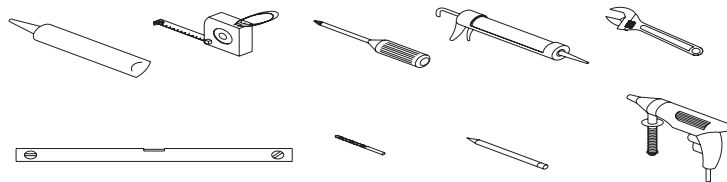
*Внимание! Комплектация может быть изменена производителем без предварительного уведомления.*

## ПОДГОТОВКА

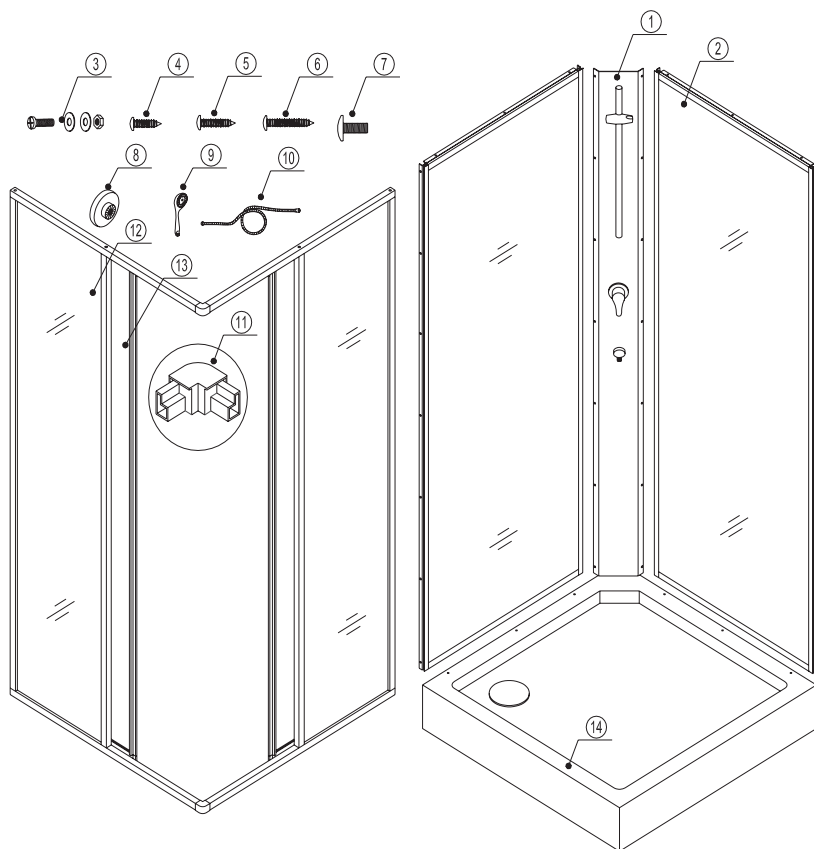
1. После открытия всех коробок, пожалуйста, внимательно прочитайте данное введение и убедитесь, что все компоненты, указанные в «Подробной схеме компонентов душевых дверей» присутствуют в полном объеме и не повреждены при транспортировке.
2. Обратите внимание на то, что прежде чем приступать к установке, необходимо проконсультироваться относительно соблюдения существующих строительных стандартов. Строительные и сантехнические коды могут отличаться в зависимости от страны, и ваши местные дилеры и дистрибьюторы не несут ответственности за их соответствие.
3. Если вы устанавливаете модель душевых дверей с рисунком, убедитесь в том, что сторона с нанесением обращена наружу.

## НЕОБХОДИМЫЕ ИНСТРУМЕНТЫ

Герметик, рулетка, отвертка, пистолет для герметика, разводной ключ, уровень, сверло, карандаш, электрическая дрель.



## ПОДРОБНАЯ СХЕМА КОМПОНЕНТОВ



## КОМПЛЕКТАЦИЯ

01	Функциональная угловая панель	1шт.	08	Ролики для двери	8шт.
02	Боковая стеклянная панель	2шт.	09	Ручки	1шт.
03	M4×16 болт (с шайбой и гайкой)	14шт.	10	Шланг для душа	1шт.
04	ST4.2×10 саморез	4шт.	11	90° соединительный элемент	2шт.
05	ST4.2×16 саморез	14шт.	12	Переднее стационарное стекло	2шт.
06	ST4.2×30 саморез	6шт.	13	Раздвижная дверь	2шт.
07	M5×8 шуруп	8шт.	14	Душевой поддон	1шт.

## УСТАНОВКА:

Уважаемый покупатель, мы хотели бы, чтобы данная инструкция помогла вам правильно провести монтаж, а душевая кабина была для вас максимально комфортной.

В процессе установки, как правило, необходима дополнительная помощь.

1. Выберите нужную позицию для установки душевой кабины. Определите расположение источников холодного и горячего водоснабжения, а также дренажное отверстие в полу. Обратите внимание, что слив душевого поддона должен располагаться в 100мм от дренажного отверстия в полу. Рис. 1
2. Установите душевой поддон **(14)** в выбранном месте, выровняйте его при помощи строительного уровня, используя ножки, закрепленные под днищем лотка. Рис. 2
3. Передвиньте душевой поддон **(14)**, возьмите функциональную угловую панель **(01)**, одну из боковых стеклянных панелей **(02)** и расположите их сверху душевого поддона. Постарайтесь установить боковую стеклянную панель так, чтобы отверстия в ее нижней части совпадали с отверстиями в пороге. Удерживая боковую стеклянную панель **(02)** в заданном положении, прикрепите ее к функциональной угловой панели **(01)** при помощи болта М4×16 **(03)**. Выполнив данные действия, вы сможете зафиксировать собранную стеновую панель на душевом поддоне при помощи самореза ST4.2×30 **(06)**. Рис. 3
4. Повторите пункт 3 для того чтобы установить вторую боковую стеклянную панель **(02)**. Рис. 4
5. Вставьте один из концов 90° соединительного элемента **(11)** в верхнюю направляющую рельсу одного из передних стационарных стекол **(12)**, отрегулируйте позицию и просверлите отверстия при помощи электродрели, используя сверло ф3мм.
6. Далее следует собрать раздвижные двери. Вставьте два ролика **(08)** в направляющую рейку, возьмите одну из раздвижных дверей **(13)** и установите ее на роликах. Прикрутите ролик и верхнему профилю раздвижной двери шурупом М5×8 **(07)** через имеющиеся отверстия, как показано на рис. 6. Затем вставьте два других ролика **(08)** в нижнюю направляющую и закрепите стекло. Повторите данные действия для второй раздвижной двери. Рис. 6
7. Поднимите передний собранный фрагмент на душевой поддон и зафиксируйте с боковыми панелями при помощи самореза ST4.2×16 **(05)**. См. рис. 7, 8
8. Подвиньте смонтированный блок максимально близко к месту установки, подведите холодную и горячую воду к смесителю (помните, что голубой цвет предполагает холодную воду, а красный – горячую). Плавно придвиньте дренажную трубу к сливному отверстию. Поднимите собранный блок на позицию и отрегулируйте регулировочный винт при помощи шуруповерта, чтобы закрепленные магнитные полосы обеспечивали плавное и плотное закрытие. Подсоедините шланг для душа **(10)** и ручки **(09)**. Рис. 9
9. Изолируйте при помощи силикона стыки между стенами и душевым поддоном изнутри кабины. Рис. 10



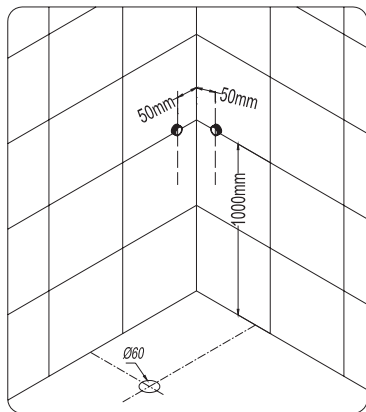


Рис. 1

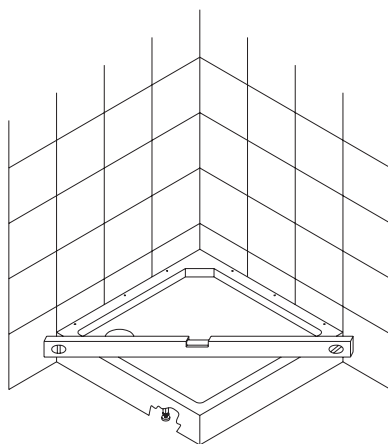


Рис. 2

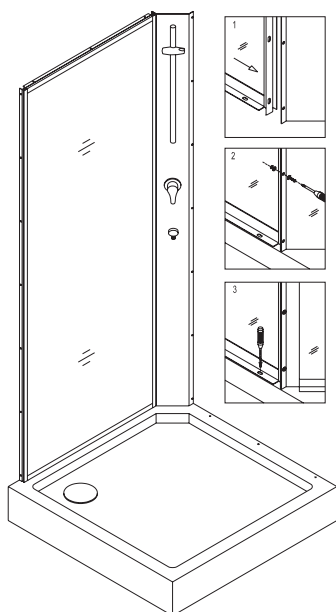


Рис. 3

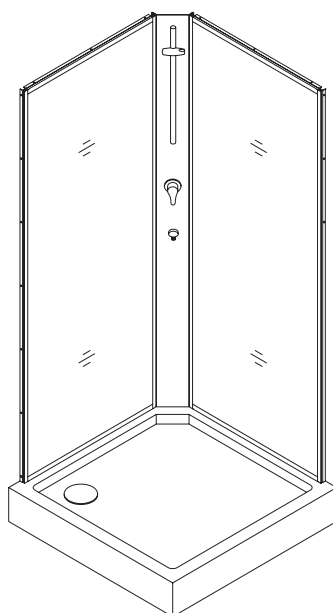


Рис. 4

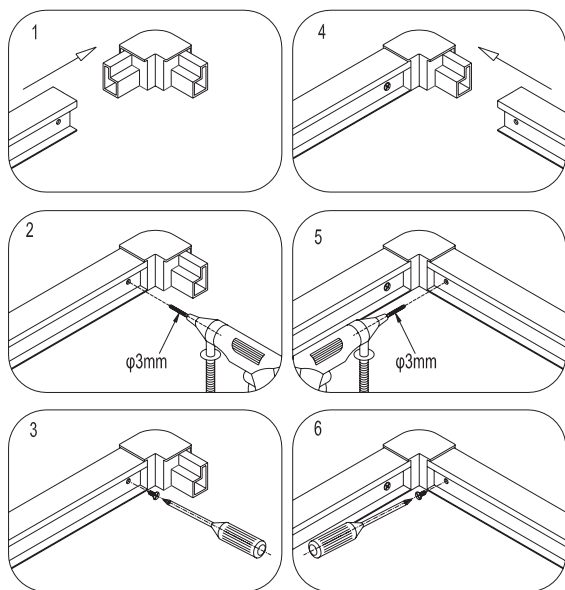


Рис. 5

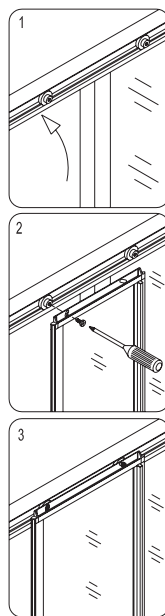


Рис. 6

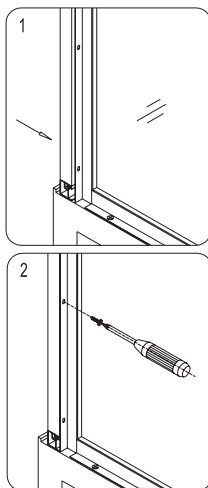
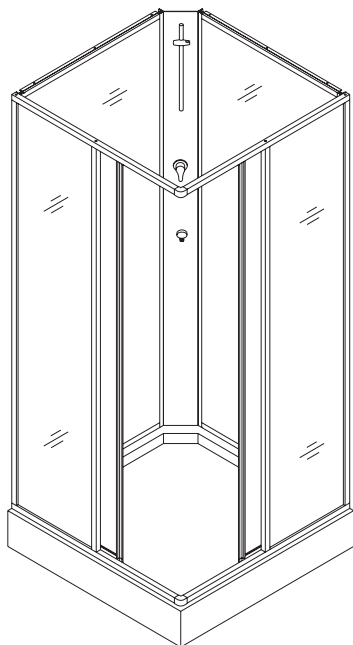


Рис. 8

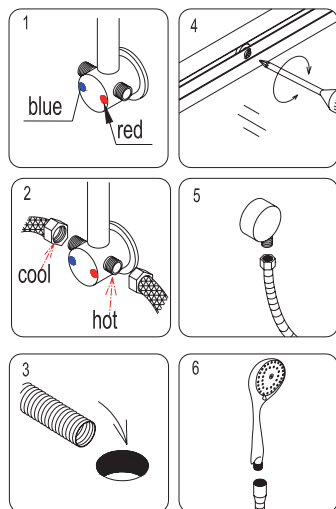


Рис. 9

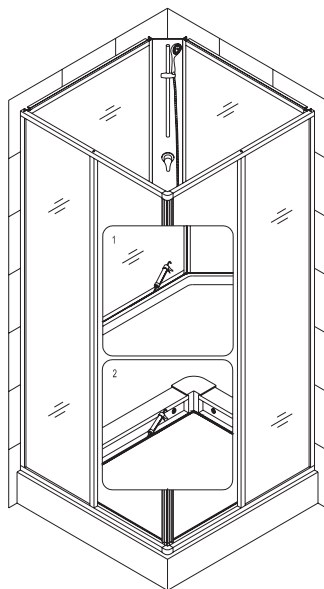


Рис. 10

## УХОД

1. Габариты: 900×900×2030мм
2. Ухаживать за закаленным стеклом душевой кабины следует при помощи любых неабразивных моющих средств, предназначенных для стеклянных поверхностей. При попадании моющего средства на алюминиевый профиль, для того чтобы избежать повреждения поверхности, необходимо как можно быстрее ополоснуть его водой. Не используйте острые предметы, так как это может повредить стекло.
3. Все алюминиевые элементы душевой кабины устойчивы к влиянию влаги, однако желательно после принятия душа протирать их мягким сухим полотенцем. Удаление скопившейся грязи следует производить исключительно при помощи мягкой влажной ткани без использования абразивных моющих средств.
4. Уход за колесиками:
  - A: для пластиковых колес следует регулярно использовать смазку, чтобы обеспечить плавность хода.
  - B: для металлических колес, помимо использования смазки, в случае если душем не пользовались в течение длительного времени, перед эксплуатацией их необходимо насухо протереть и смазать.
  - C: регулировка колес должна проводиться регулярно, чтобы гарантировать плавное скольжение двери.