

Инструкция по установке
душевой шторки

ALPEN A370

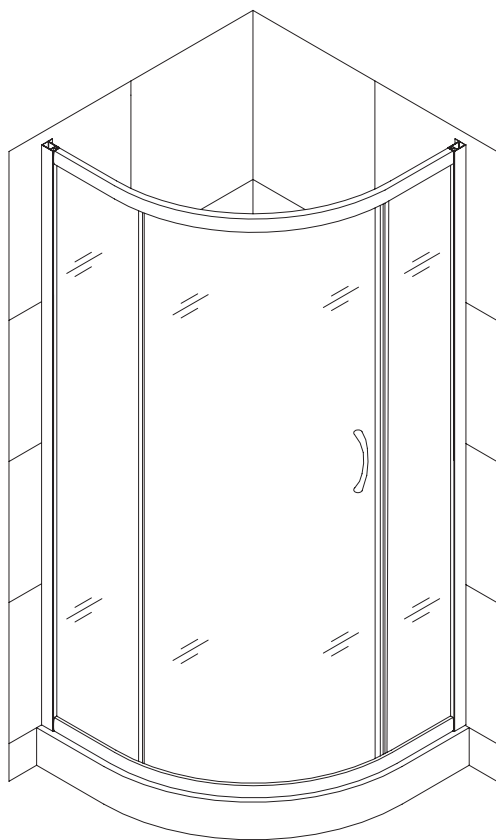


А 370 Инструкция по установке душевой кабины

Пожалуйста, перед установкой данной модели душевой кабины внимательно прочитайте следующие инструкции. При возникновении каких-либо вопросов, связанных с установкой, обратитесь к Вашему местному дилеру.

ВАЖНО!

Данное руководство по монтажу и эксплуатации следует хранить в пластиковом пакете, чтобы обезопасить документ от порчи и повреждений, в месте, где вы его сможете легко найти при возникновении каких-либо вопросов относительно установки и ухода.



Внимание! Комплектация может быть изменена производителем без предварительного уведомления.

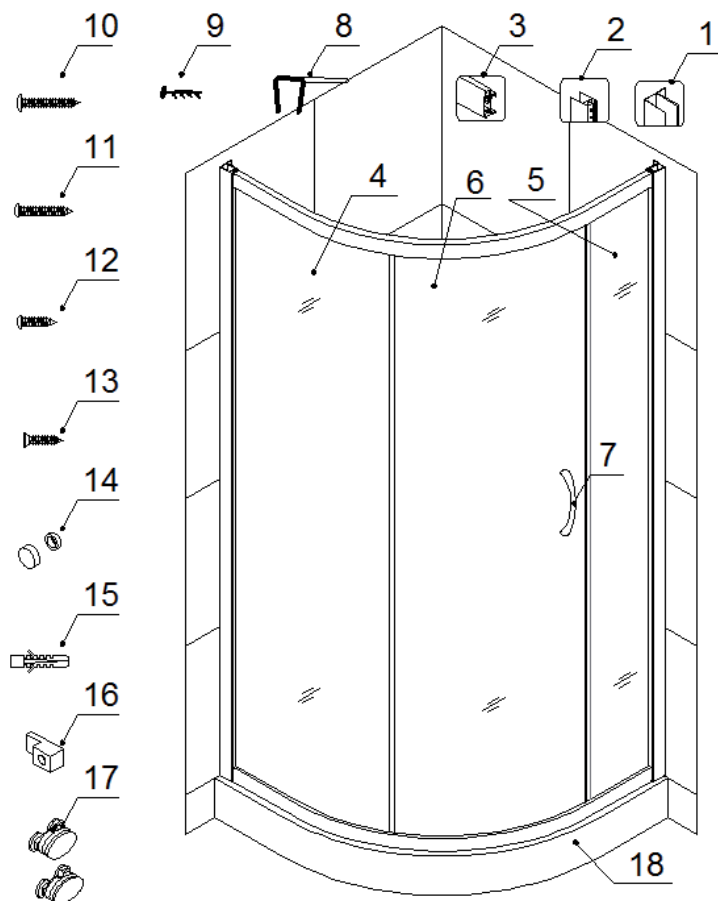
ПОДГОТОВКА

1. После открытия всех коробок, пожалуйста, внимательно прочитайте данное введение и убедитесь, что все компоненты, указанные в «Подробной схеме компонентов душевой кабины» присутствуют в полном объеме. Изучите на наличие повреждений, и в случае обнаружения таковых, пожалуйста, свяжитесь с вашим местным дистрибьютором.
2. Обратите внимание, на то, что прежде чем приступить к установке, необходимо проконсультироваться относительно соблюдения существующих строительных стандартов. Строительные и сантехнические коды могут отличаться в зависимости от страны, и ваши местные дилеры и дистрибьюторы не несут ответственности за их соответствие.
3. Установку сантехники (если этого требуют стандарты, принятые в вашей стране) должны выполняться только компетентными и лицензированными водопроводчиками.
4. Прежде чем приступить к установке, пожалуйста, убедитесь, что поверхность пола ровная, твердая и выдержит общий вес конструкции с человеком внутри. Также убедитесь в том, что стены находятся под прямым углом, так как могут возникнуть серьезные проблемы при установке и регулировке стекла. При монтаже конструкции может понадобиться сверление.

НЕОБХОДИМЫЕ ИНСТРУМЕНТЫ



ПОДРОБНАЯ СХЕМА КОМПОНЕНТОВ



КОМПЛЕКТАЦИЯ

01	Профиль настенный	2шт.	10	Шуруп ST4.2×30	8шт.
02	Стекланный профиль	2шт.	11	Шуруп ST4.2×25	8шт.
03	Направляющая рейка со стопором	2шт.	12	Шуруп ST4.2×10	4шт.
04	Стационарное стекло 1	1шт.	13	Шуруп ST4.2×15	4шт.
05	Стационарное стекло 2	1шт.	14	Крышка для шурупа	4шт.
06	Стекланная дверь	1шт.	15	Анкер	8шт.
07	Ручки	1пара	16	Держатель стекла	4шт.
08	Водоотталкивающая полоса	3шт.	17	Направляющие роликов для	4шт.
09	Односторонняя полоса	2шт.	18	Поддон (опция)	1шт.

УСТАНОВКА:

Установите душевой поддон согласно инструкции. Это необходимо сделать до установки боковых панелей, тем самым завершив крепление к стене. Дверца душевой кабины должна устанавливаться после окончания крепления к стенам.

1. Соедините Стекланный профиль **(02)** с Направляющей рейкой со стопором **(03)** ST4.2x25 при помощи шурупа **(рис. 1)**. Обратите внимание, что верхняя направляющая отличается от нижней направляющей пластиковой пробкой, расположенной с другой стороны.
2. Вставьте Стационарное стекло **(04)** в паз профиля, а затем закрепить его при помощи Держателя стекла **(16)** в направляющей рейке используя шуруп ST4.2 × 15 **(рис. 2)**.
3. Закрепите другую сторону Стационарного стекла **(04)** внутри Стекланного профиля **(02)** в пазу с односторонней пластиковой полосой. Вставьте одностороннюю пластиковую полосу **(09)** между стеклом и боковой канавкой.
4. Повторите пункт 2 и 3 для второго Стационарного стекла **(05)**.
5. Закрепите Настенный профиль **(01)** по всей длине Стекланного профиля **(02)**. Удостоверьтесь, что паз совпадает с просверленным отверстием внутри душевой **(рис. 4)**.
6. В собранном виде задвиньте поддон к стене. Для того чтобы отрегулировать положение душа следует частично вытянуть его из Настенного профиля **(рис. 5)**.
7. Отрегулируйте расположение настенного профиля с помощью уровня, используйте помощь, чтобы удерживать оба конца профиля в правильном положении и наметьте отверстия. Аккуратно переместите собранный блок, просверлите отверстия в стене и вставьте анкера.
8. Произведите окончательную проверку и регулировку сборки душа на поддоне. Далее следует просверлить небольшие отверстия в стене и стеклянных профилях, собрав их вместе при помощи шурупа ST4.2x10 **(12)** **(рис. 7)**. *(Не используйте шуруповерт!)*.
9. Душевая кабина уже может быть укомплектована направляющими для роликов **(17)**, если это не так, установите их как обозначено на рисунке 8. Прикрепите верхнее и нижнее колесо к стеклянной двери. Колесо, расположенное сверху имеет регулятор для изменения уровня дверей. Обратите внимание, что контргайка верхнего колеса должна быть обращена вверх. Нижнее колесо оснащено кнопкой, чтобы фиксировать колесо на нижней направляющей. Данная кнопка должна быть обращена вверх **(рис. 8)**.
10. Установите ручку **(07)** в стеклянной двери **(06)**. Вставьте колеса дверцы в верхнюю и нижнюю направляющую. Зафиксируйте нижнее колесо, нажав на кнопку. Используйте отвертку Phillips № 2 *(Не используйте шуруповерт!)*, чтобы отрегулировать верхние колеса, убедитесь, что они движутся плавно и двери закрываются плотно. Затем приклейте водоотталкивающую полосу **(08)** **(рис. 9)**.
11. Проложите силикон между Настенным профилем, Стекланным профилем, нижней направляющей и поддоном **(рис. 10)**.

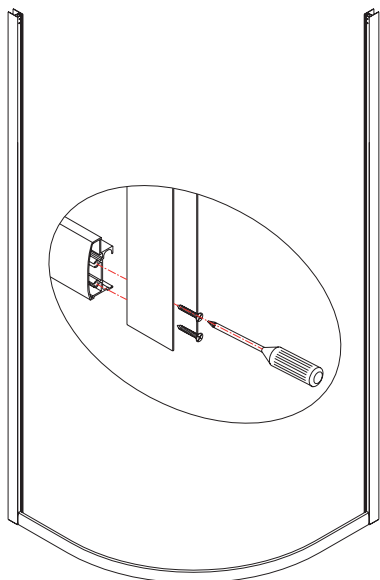


рис. 1

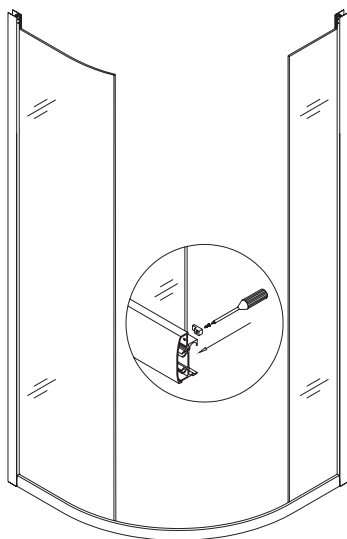


рис. 2

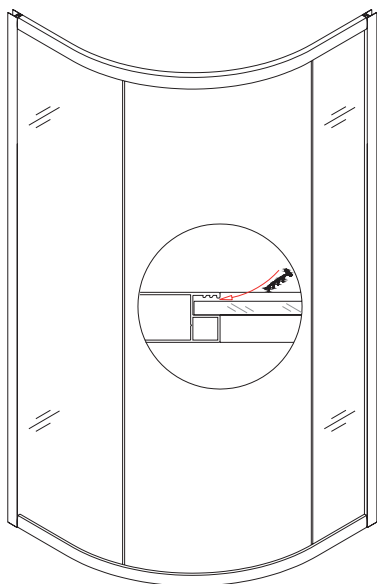


рис. 3

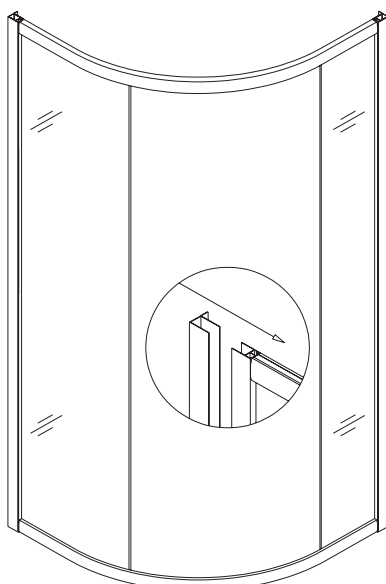


рис. 4

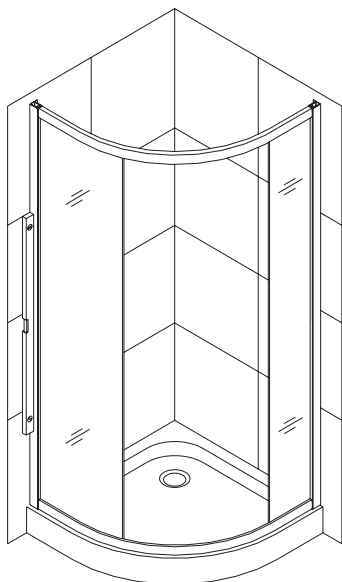


рис. 5

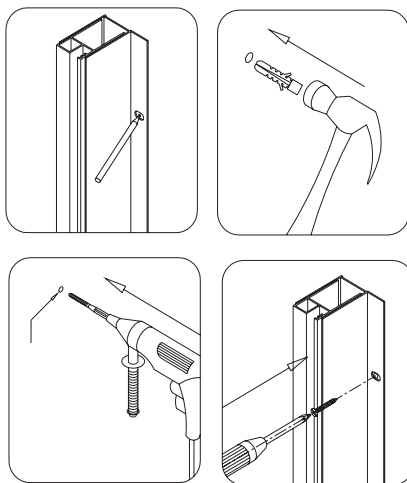


рис.6

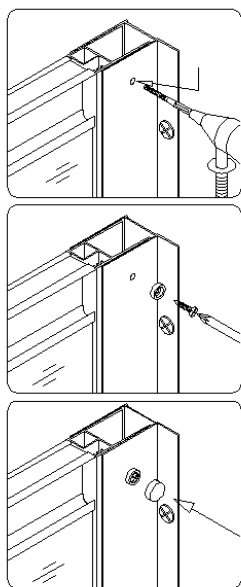


рис. 7

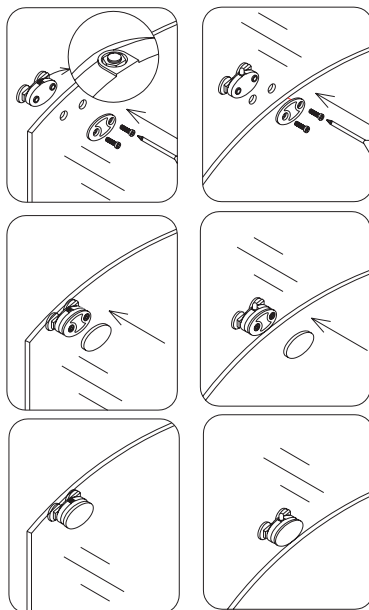


рис. 8

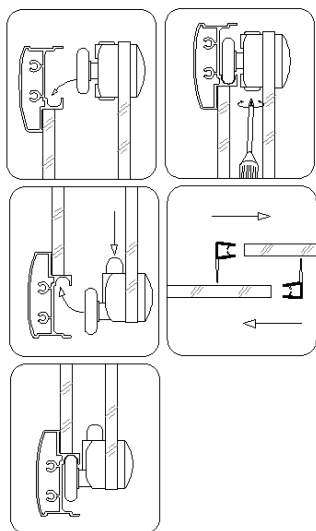


рис . 9

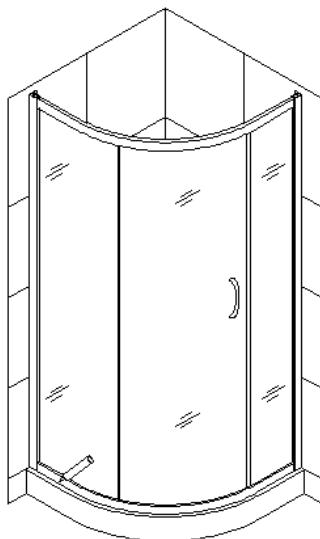


рис. 10

УХОД.

1. Ухаживать за закаленным стеклом душевой кабины следует при помощи любых неабразивных моющих средств, предназначенных для стеклянных поверхностей. При попадании моющего средства на алюминиевый профиль, для того чтобы избежать повреждения поверхности, необходимо как можно быстрее ополоснуть его водой. Не используйте острые предметы, так как это может повредить стекло.
2. Все алюминиевые элементы душевой кабины устойчивы к влиянию влаги, однако желательно после принятия душа протирать их мягким сухим полотенцем. Удаление скопившейся грязи следует производить исключительно при помощи мягкой влажной ткани без использования абразивных моющих средств.
3. Уход за колесиками:
А: для пластиковых колес следует регулярно использовать смазку, чтобы обеспечить плавность хода.
В: для металлических колес, помимо использования смазки, в случае если душем не пользовались в течение длительного времени, перед эксплуатацией их необходимо насухо протереть и смазать.
С: регулировка колес должна проводиться регулярно, чтобы гарантировать плавное скольжение двери.